

# Guide utilisateur

## Dell D2215H/D2215HC

N° de modèle : D2215H/D2215HC

Modèle réglementaire : D2215Hc/D2215HCc



## SOMMAIRE

|  |    |
|--|----|
| POUR VOTRE SÉCURITÉ.....                                 | 3  |
| PRÉCAUTIONS .....  | 4  |
| REMARQUES SPÉCIALES SUR LES MONITEURS LCD .....          | 5  |
| AVANT D'UTILISER LE MONITEUR.....                        | 6  |
| FONCTIONNALITÉS .....                                    | 6  |
| ÉLÉMENTS FOURNIS.....                                    | 6  |
| INSTRUCTIONS D'INSTALLATION.....                         | 7  |
| COMMANDES ET CONNECTEURS.....                            | 10 |
| RÉGLAGE DE L'ANGLE DEVUE (pour D2215HC uniquement) ..... | 11 |
| MODE D'EMPLOI.....                                       | 12 |
| INSTRUCTIONS GÉNÉRALES.....                              | 12 |
| COMMANDES DU PANNEAU AVANT .....                         | 13 |
| RÉGLAGE D'UN PARAMÈTRE .....                             | 14 |
| RÉGLAGE DE L'IMAGE.....                                  | 15 |
| PLUG AND PLAY.....                                       | 17 |
| SUPPORT TECHNIQUE (FAQ).....                             | 18 |
| MESSAGES D'ERREUR ET SOLUTIONS POSSIBLES .....           | 19 |
| ANNEXE.....  | 20 |
| CARACTÉRISTIQUES .....                                   | 20 |
| TABLEAU DES FRÉQUENCES PAR DÉFAUT .....                  | 21 |
| ALLOCATION DES BROCHES DU CONNECTEUR .....               | 22 |

## POUR VOTRE SÉCURITÉ

---

Avant d'utiliser le moniteur, merci de lire attentivement ce manuel et de le conserver pour un usage ultérieur.

### Déclaration sur les interférences radio FCC Classe B

#### AVERTISSEMENT : (POUR LES MODÈLES CERTIFIÉS FCC)

**REMARQUE :** À l'issue des tests dont il a fait l'objet, cet équipement a été déclaré conforme à la section 15 de la réglementation FCC applicable aux appareils numériques de classe B. Ces limites sont conçues pour fournir une protection suffisante contre les interférences nuisibles dans les installations résidentielles. Cet équipement génère, utilise et peut émettre des ondes radioélectriques. Il est susceptible de créer des interférences nuisibles dans les communications radioélectriques s'il n'est pas installé ou utilisé conformément aux instructions. Cependant, l'absence d'interférences dans une installation particulière n'est pas garantie. Dans le cas où cet équipement créerait des interférences avec la réception radio ou télévisée, ce qui peut être vérifié en éteignant et en rallumant l'appareil, il est conseillé d'essayer de corriger ces interférences en appliquant une ou plusieurs des mesures suivantes :

1. réorienter ou déplacer l'antenne de réception ;
2. augmenter la distance entre l'équipement et le récepteur ;
3. raccorder l'équipement à une prise de courant située sur un circuit différent de celui sur lequel le récepteur est connecté ;
4. prendre conseil auprès d'un distributeur ou d'un technicien radio/TV qualifié.

#### AVERTISSEMENT :

1. Les changements ou modifications qui n'ont pas été expressément approuvés par la partie chargée de sa conformité peuvent priver l'utilisateur du droit d'utiliser l'équipement.
2. Les câbles d'interface blindés et le cordon d'alimentation CA, le cas échéant, doivent être utilisés conformément aux limites d'émission.
3. Le fabricant n'est pas responsable des interférences radio ou TV dues à une modification non autorisée de l'équipement. Il relève de la responsabilité de l'utilisateur de corriger de telles interférences.

#### AVERTISSEMENT :

Pour éviter tout risque d'incendie ou d'électrocution, conservez le moniteur à l'abri de la pluie et de l'humidité. Le moniteur présente de hautes tensions potentiellement dangereuses. N'essayez jamais d'ouvrir le boîtier. Confiez les tâches de maintenance à un personnel qualifié uniquement.

## PRÉCAUTIONS

- N'utilisez pas le moniteur près d'un point d'eau, tel qu'une baignoire, un lavabo, un évier, un lavoir ou une piscine, ou dans un sous-sol humide.
- Ne placez pas le moniteur sur un chariot, support ou table instable. Une chute du moniteur peut provoquer des blessures et endommager sérieusement l'appareil. Utilisez uniquement le moniteur avec le chariot ou support recommandé par le fabricant ou vendu avec le produit. Si vous placez le moniteur sur un mur ou une étagère, utilisez un kit de fixation approuvé par le fabricant et suivez les instructions.
- Les orifices à l'arrière et en-dessous du boîtier servent à ventiler. Pour garantir le bon fonctionnement du moniteur et éviter la surchauffe, assurez-vous que ces orifices ne soient ni bloqués ni couverts. Ne placez pas le moniteur sur un lit, un canapé, un tapis ou surface semblable. Ne placez pas le moniteur à proximité d'un radiateur ou d'une grille de chauffage, ni sur l'une de ces sources de chaleur. Ne placez pas le moniteur dans une bibliothèque ou un placard, sauf si une ventilation adéquate est prévue.
- Le moniteur doit être utilisé uniquement avec le type d'alimentation indiqué sur l'étiquette. Si vous n'êtes pas certain(e) du type d'alimentation de votre domicile, consultez votre revendeur ou votre fournisseur d'électricité local.
- Le moniteur est équipé d'une prise de mise à la terre à trois points, une prise avec une troisième broche (de mise à la terre). Pour des raisons de sécurité, cette prise ne peut être branchée que sur une prise secteur reliée à la terre. Si votre installation ne peut accueillir cette prise à trois points, faites installer la prise secteur adéquate par un électricien ou utilisez un adaptateur pour brancher l'appareil en toute sécurité. Respectez la fonction de sécurité de la prise de mise à la terre.
- Débranchez l'appareil en cas d'orage ou pendant des périodes prolongées de non-utilisation. Le moniteur sera ainsi protégé des dommages engendrés par les surtensions.
- Ne surchargez pas les prises multiples et rallonges électriques. Une surcharge peut en effet provoquer un incendie ou un choc électrique.
- N'enfoncez jamais d'objet dans les orifices du boîtier du moniteur. Cela pourrait provoquer un court-circuit et déclencher un incendie ou un choc électrique. Ne versez jamais de liquides sur le moniteur.
- N'essayez pas de réparer le moniteur par vous-même ; l'ouverture du boîtier ou le retrait des plaques de protection vous exposent à des tensions potentiellement dangereuses et autres risques. Confiez toutes les tâches de maintenance à un personnel qualifié.
- Pour garantir son bon fonctionnement, utilisez le moniteur avec des ordinateurs homologués UL uniquement, dotés de prises configurées de manière appropriée, affichant 100 à 240 V CA, min. 5 A.
- La prise secteur doit être située à proximité de l'appareil et être facilement accessible.

## **REMARQUES SPÉCIALES SUR LES MONITEURS LCD**

Les effets suivants sont inhérents aux moniteurs LCD et ne sont pas le signe de l'apparition d'un problème.

### **REMARQUES**

- En fonction du fond d'écran utilisé, la luminosité peut être légèrement irrégulière.
- L'écran LCD présente un taux minimal de pixels effectifs de 99,99 %. Il peut présenter un minimum de 0,01 % d'imperfections, telles qu'un pixel manquant ou un pixel éclairé en permanence.
- De par la nature de l'écran LCD, une image rémanente peut perdurer à l'écran lors d'un changement d'image, si la précédente est restée affichée pendant une période prolongée. Le moniteur corrigera progressivement ce défaut.
- Si l'écran devient noir, clignote ou ne s'allume plus, contactez votre revendeur ou le centre de service pour remplacer les pièces défectueuses. Ne tentez pas de réparer l'écran par vous-même !

# **AVANT D'UTILISER LE MONITEUR**

---

## **FONCTIONNALITÉS**

- Moniteur couleur LCD TFT 546,01 mm (21,5")
- Affichage net et saisissant pour Windows
- Résolutions recommandées : 1920 x 1080 à 60 Hz
- Design ergonomique
- Faible encombrement, design compact

## **ÉLÉMENTS FOURNIS**

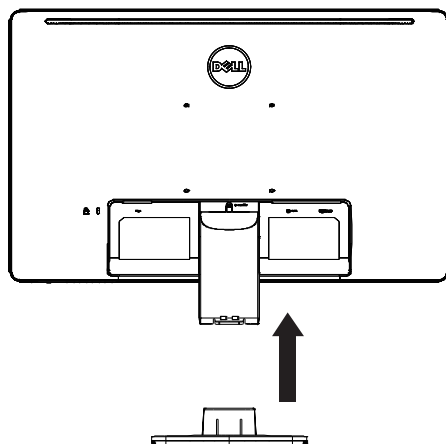
Le produit doit être fourni avec les éléments suivants :

1. Moniteur LCD
2. Pilotes et documentation (CD)
3. Guide de démarrage rapide
4. Informations réglementaires et de sécurité
5. Cordon d'alimentation
6. Câble D-SUB
7. Élévateur de support (D2215HC, fixé au moniteur LCD)
8. Base

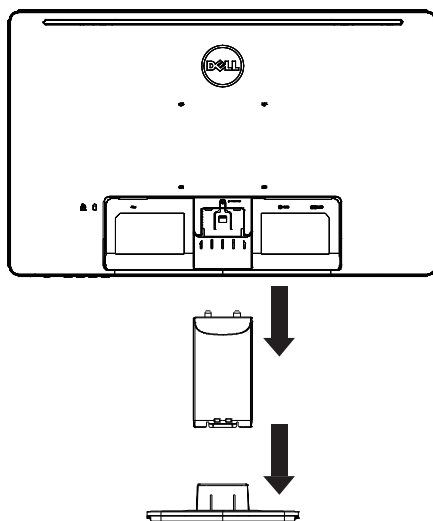
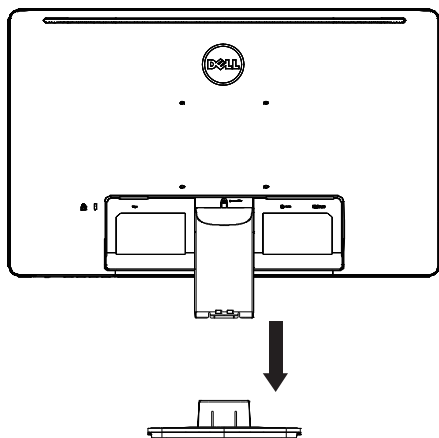
# INSTRUCTIONS D'INSTALLATION

D2215H

Fixer la base :

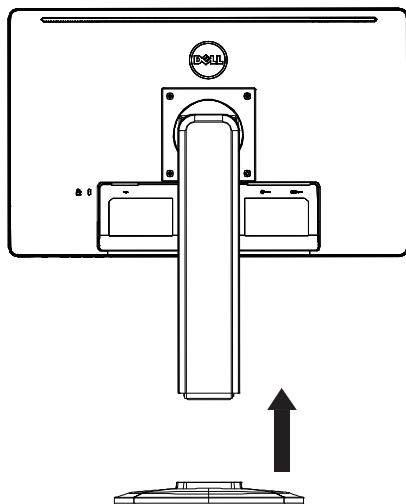


Détacher la base :

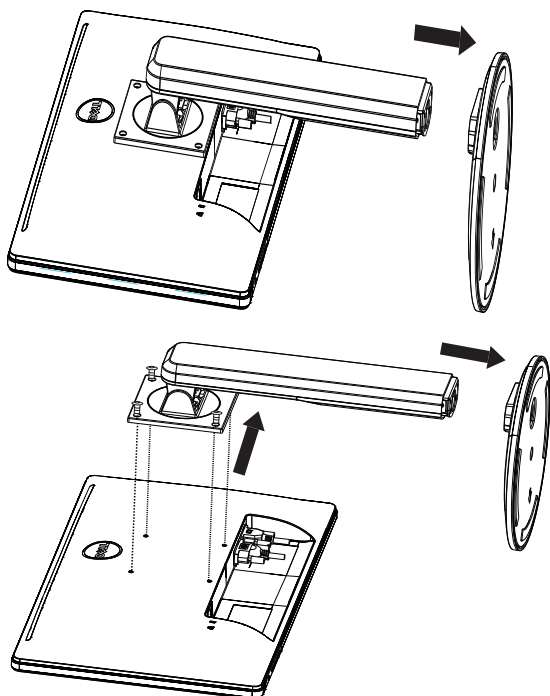


## D2215HC

Fixer la base :



Détacher la base :





## **CORDON D'ALIMENTATION**

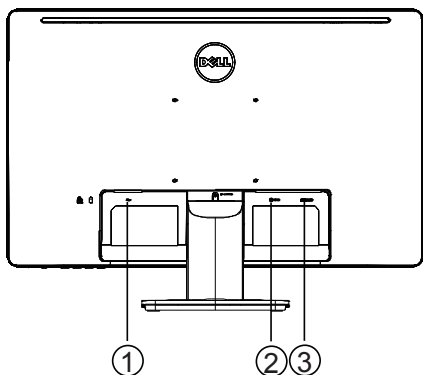
### **Bloc d'alimentation :**

1. Assurez-vous d'utiliser le cordon d'alimentation approprié dans votre région.
2. Ce moniteur LCD dispose d'une alimentation externe universelle qui lui permet de fonctionner à une tension de 100/120V CA ou de 220/240V CA (aucune intervention de l'utilisateur requise).
3. Branchez le cordon d'alimentation CA à l'entrée d'alimentation de votre moniteur LCD. Le cordon d'alimentation CA peut être branché à une prise murale ou à la prise d'entrée de votre PC, en fonction du type de cordon d'alimentation fourni avec votre moniteur LCD.

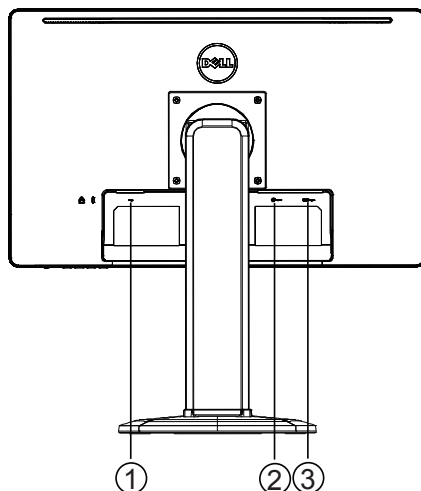
## COMMANDES ET CONNECTEURS

### CÂBLE SIGNAUX

- **Connexion du câble d'interface :** Raccordez le câble d'interface à 15 broches à l'arrière du moniteur et au port VGA de l'ordinateur.
- **Raccordement du cordon d'alimentation :** Raccordez le cordon d'alimentation CA à la prise d'entrée du moniteur LCD et à la prise murale.
- **Raccordement du câble DVI :** Raccordez le câble DVI à 24 broches à l'arrière du moniteur et au port DVI de l'ordinateur.
- **Attention :** Si la prise murale CA n'est pas mise à la terre (avec trois orifices), utilisez un adaptateur approprié (non fourni).



**D2215H**

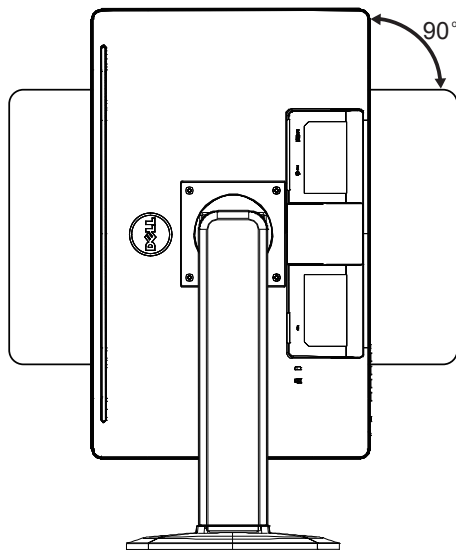


**D2215HC**

|    |                       |
|----|-----------------------|
| 1. | Puissance d'entrée    |
| 2. | Signal d'entrée DVI   |
| 3. | Signal d'entrée D-SUB |

## RÉGLAGE DE L'ANGLE DE VUE (pour D2215HC uniquement)

- Pour obtenir un angle de vue optimal, il est conseillé de vous placer parfaitement en face du moniteur, puis de régler l'angle de ce dernier selon vos préférences.
- Tenez le support afin de ne pas renverser le moniteur lorsque vous réglez l'angle.
- Vous pouvez incliner l'angle de 0 à 90°.



## REMARQUES

- Ne touchez pas l'écran LCD lorsque vous réglez l'angle. Vous pourriez endommager ou briser l'écran.
- Prenez garde à ne pas coincer vos doigts ou vos mains lorsque vous réglez l'angle.

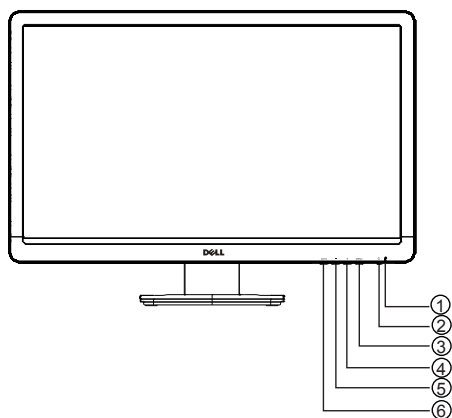
# MODE D'EMPLOI

---

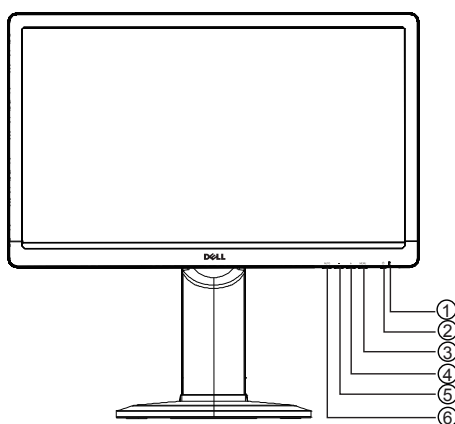
## INSTRUCTIONS GÉNÉRALES

Appuyez sur le bouton marche/arrêt du moniteur pour le mettre en marche ou l'arrêter. Les autres boutons de commande se situent sur le côté du moniteur. Ils vous permettent de modifier les paramètres de l'appareil et d'adapter l'image en fonction de vos préférences.

- Le cordon d'alimentation doit être branché.
- Reliez le moniteur et la carte vidéo au moyen du câble vidéo.
- Appuyez sur le bouton marche/arrêt pour mettre le moniteur sous tension. Le voyant d'alimentation s'allume.



**D2215H**



**D2215HC**

## COMMANDES EXTERNES

|    |  |
|----|--|
| 1. | Voyant d'alimentation                        |
| 2. | Bouton marche/arrêt                          |
| 3. | MENU / ENTER                                 |
| 4. | + / Format Image                             |
| 5. | - / ECO                                      |
| 6. | Bouton Config auto / Sélection Entrée / Exit |

## COMMANDES DU PANNEAU AVANT

- **Bouton marche/arrêt :**  
Appuyez sur ce bouton pour allumer ou éteindre le moniteur.
- **Voyant d'alimentation :**  
Bleu : mode de mise sous tension.  
Orange : mode veille.  
Voyant éteint : mode hors tension.
- **MENU / ENTER :**  
Activez le menu OSD ou confirmez le réglage d'un paramètre ou quittez le menu OSD lorsque vous êtes en mode réglage de la luminosité/du contraste.
- **+ / Format Image :**  
Activez la commande de format d'image lorsque le menu OSD est désactivé, naviguez entre les différents icônes de réglage lorsque le menu OSD est activé ou réglez un paramètre lorsque celui-ci est activé.
- **- / ECO :**  
Activez la fonction ECO lorsque le menu OSD est désactivé, naviguez entre les différents icônes de réglage lorsque le menu OSD est activé ou réglez un paramètre lorsque celui-ci est activé.
- **Bouton Config auto / Sélection Entrée / Exit :**
  1. Lorsque le menu OSD est désactivé, appuyez sur le bouton et maintenez-le enfoncé pour activer la fonction de réglage automatique (source VGA uniquement).  
Cette fonction permet d'optimiser la position horizontale, la position verticale, l'horloge et la netteté.
  2. Lorsque le menu OSD est désactivé, appuyez pour sélectionner la source d'entrée.
  3. Lorsque le menu OSD est activé, appuyez sur le bouton pour le fermer.

**Fonction de verrouillage OSD :** Pour verrouiller le menu OSD, lorsque le moniteur est éteint, appuyez sur le bouton MENU et maintenez-le, puis appuyez sur le bouton marche/arrêt pour allumer le moniteur. Pour déverrouiller le menu OSD, lorsque le moniteur est éteint, appuyez sur le bouton MENU et maintenez-le, puis appuyez sur le bouton marche/arrêt pour allumer le moniteur.

## REMARQUES

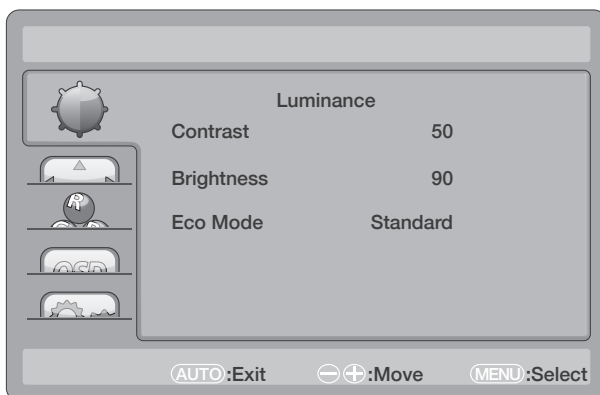
- N'installez pas le moniteur à proximité de sources de chaleur telles qu'un radiateur ou des conduits d'air et ne l'exposez pas à la lumière directe du soleil, à une quantité de poussière excessive ou à des vibrations ou chocs mécaniques.
- Conservez la boîte d'origine et les matériaux d'emballage, car ils vous seront utiles si vous deviez expédier votre moniteur ultérieurement.
- Pour une protection optimale, reconditionnez votre moniteur tel qu'à sa sortie d'usine.
- Pour conserver l'apparence de votre moniteur au moment de l'achat, nettoyez-le régulièrement avec un chiffon doux. Les taches tenaces peuvent être éliminées au moyen d'un chiffon légèrement imprégné de solution détergente. N'utilisez jamais de solvants puissants tels qu'un

diluant, du benzène ou des produits nettoyants abrasifs, car ils peuvent endommager le boîtier. Par sécurité, débranchez toujours le moniteur avant de le nettoyer.

- Prenez garde à ne pas rayer l'écran avec des objets durs, les dommages engendrés pouvant être permanents.
- Ne versez pas de liquide à l'intérieur du moniteur, sous peine d'endommager les composants.




## RÉGLAGE D'UN PARAMÈTRE



1. Appuyez sur le bouton MENU pour afficher le menu OSD.
2. Appuyez sur + ou - pour naviguer entre les différents éléments du menu. Une fois l'élément de votre choix mis en surbrillance, appuyez sur le bouton MENU pour entrer. Appuyez à nouveau sur + ou - pour naviguer dans les sous-menus. Une fois l'élément de votre choix mis en surbrillance, appuyez sur le bouton MENU pour l'activer.
3. Appuyez sur + ou - pour régler le paramètre.
4. Pour quitter et sauvegarder, appuyez sur le bouton EXIT. Si vous souhaitez régler d'autres paramètres, répétez les étapes 2 et 3.



## RÉGLAGE DE L'IMAGE

Descriptions des fonctions :

| Élément du menu principal | Icône du menu principal   | Élément du sous-menu  | Sous-menu                                   | Description  |   |
|---------------------------|---|---|---|--|---|
| Luminance                 |    | Contraste*  |   | Réglage du contraste                                       |   |
|                           |   | Luminosité*   |   | Réglage de la luminosité                                   |   |
|                           |   | Éco   | Standard                                    |  | Mode standard   |
|                           |   |   | Texte                                       |  | Mode texte  |
|                           |   |   | Internet                                    |  | Mode Internet   |
|                           |   |   | Jeu   |  | Mode jeu  |
|                           |   |   | Film  |  | Mode film   |
|                           |   | DCR   | Sport                                       |  | Mode sport  |
| Arrêt                     |   |   | Désactive le rapport de contraste dynamique |  |   |
| Marche                    |   |   | Active le rapport de contraste dynamique    |  |   |
|                           | Config. d'image   |  | Horloge                                     |  | Règle l'horloge de l'image pour réduire le bruit des lignes verticales  |
|                           |   |   | Phase                                       |  | Règle la phase de l'image pour réduire le bruit des lignes horizontales |
|                           |   |   | Position-H                                  |  | Règle la position horizontale de l'image                                |
|                           |   |   | Position-V                                  |  | Règle la position verticale de l'image                                  |
| Format Image**            |   |   | Large/4:3                                   | Sélectionne le plein écran ou le format 4:3                |   |
| Temp. des couleurs        |  | Chaud   |   | Rappelle une température de couleurs chaude depuis EEPROM  |   |
|                           |   | Normal  |   | Rappelle une température de couleurs normale depuis EEPROM |   |
|                           |   | Froid   |   | Rappelle une température de couleurs froide depuis EEPROM  |   |
|                           |   | Utilisateur   | Rouge                                       |  | Réglage du gain - rouge   |
|                           |   |   | Vert  |  | Réglage du gain - vert  |
|                           |   |   | Bleu  |  | Réglage du gain - bleu  |
| sRVB                      |   | Rappelle une température de couleurs SRVB depuis EEPROM                           |   |  |   |

| Élément du menu principal | Icône du menu principal   | Élément du sous-menu | Sous-menu  | Description  |
|---------------------------|---|----------------------|------------|--|
| Réglage OSD               |  | Position-H           |            | Règle la position horizontale du menu OSD                |
|                           |   | Position-V           |            | Règle la position verticale du menu OSD                  |
|                           |   | Durée OSD            |            | Règle le délai d'extinction du menu OSD                  |
|                           |   | Langue               |            | Sélectionne la langue d'affichage                        |
| Extra                     |  | Sélection Entrée     | VGA/DVI    | Sélectionne la source d'entrée VGA et DVI                |
|                           |   | DDC/CI               |            | Active/désactive la prise en charge DDC/CI               |
|                           |   | Réinitialiser        | Oui ou Non | Restauration des paramètres par défaut du menu           |
|                           |   | Informations         |            | Affiche les informations de la source d'image principale |

\* Le contraste et la luminosité ne peuvent être réglés qu'en mode Standard.

\*\* La commande de format d'image est grisée si elle n'est pas disponible avec une résolution donnée.



## **PLUG AND PLAY**

### **Fonction DDC2B Plug & Play**

Ce moniteur est doté de fonctionnalités DDC2B VESA, conformément à la NORME DDC VESA. Le moniteur transmet son identité au système hôte et, en fonction du niveau de DDC utilisé, transmet des informations supplémentaires sur ses fonctionnalités d'affichage.

Le canal DDC2B est un canal de données bidirectionnel basé sur le protocole I<sup>2</sup>C. L'hôte peut demander des informations EDID par le biais du canal DDC2B.

### **CE MONITEUR NE FONCTIONNERA PAS SANS SIGNAL D'ENTRÉE VIDÉO. UN SIGNAL D'ENTRÉE VIDÉO EST NÉCESSAIRE À SON BON FONCTIONNEMENT.**

Ce moniteur est conforme aux normes environnementales telles que définies par la Video Electronics Standards Association et la confédération suédoise des travailleurs (NUTEK). Cette fonction permet d'économiser l'énergie électrique en réduisant la consommation d'énergie lorsqu'il n'y a aucun signal d'entrée vidéo. En cas d'absence de signal d'entrée vidéo suivie d'une période d'extinction du moniteur, celui-ci passe automatiquement en mode veille. Cela permet de réduire la consommation d'énergie interne de l'appareil. Une fois le signal d'entrée vidéo rétabli, le moniteur fonctionne à nouveau à pleine puissance et l'affichage est restauré. Le moniteur se comporte comme avec la fonction « Écran de veille », excepté que l'affichage est totalement désactivé.

Celui-ci peut être rétabli en appuyant sur une touche du clavier ou par un clic de la souris.

## SUPPORT TECHNIQUE (FAQ)

| Problème et question  | Solution possible   |
|---|---|
| Le voyant d'alimentation est éteint.  | <ul style="list-style-type: none"> <li>• Vérifiez que le bouton marche/arrêt est sur la position ON.</li> <li>• Le cordon d'alimentation doit être branché.</li> </ul>  |
| La fonction Plug & Play est indisponible.                                     | <ul style="list-style-type: none"> <li>• Vérifiez que le système de votre PC est compatible avec la fonction Plug &amp; Play.</li> <li>• Vérifiez que la carte vidéo est compatible avec la fonction Plug &amp; Play.</li> <li>• Vérifiez que la fiche D-15 du câble vidéo n'est pas tordue.</li> </ul>   |
| L'image est floue.  | <ul style="list-style-type: none"> <li>• Réglez le contraste et la luminosité.</li> </ul>   |
| L'image saute ou présente un effet de vagues.                                 | <ul style="list-style-type: none"> <li>• Déplacez les appareils électriques susceptibles de provoquer des interférences.</li> </ul>   |
| Le voyant d'alimentation est allumé (orange) mais il n'y a ni image ni vidéo. | <ul style="list-style-type: none"> <li>• Le bouton marche/arrêt doit être sur la position ON.</li> <li>• La carte vidéo doit être bien enfoncée dans l'emplacement prévu à cet effet.</li> <li>• Assurez-vous que le câble vidéo du moniteur est correctement raccordé à votre ordinateur.</li> <li>• Inspectez le câble vidéo du moniteur et assurez-vous qu'aucune broche ne soit tordue.</li> <li>• Vérifiez que l'ordinateur est opérationnel en appuyant sur la touche CAPS LOCK du clavier et en observant le voyant correspondant. Celui-ci doit s'allumer ou s'éteindre lorsque vous appuyez sur cette touche.</li> </ul> |
| L'une des couleurs primaires (rouge, vert ou bleu) est manquante.             | <ul style="list-style-type: none"> <li>• Inspectez le câble vidéo du moniteur et assurez-vous qu'aucune broche ne soit tordue.</li> </ul>   |
| L'image n'est pas centrée ou présente des dimensions incorrectes.             | <ul style="list-style-type: none"> <li>• Réglez la fréquence pixel (CLOCK) et le paramètre PHASE ou appuyez sur la touche de raccourci (AUTO).</li> </ul>   |
| L'image présente des défauts de couleur (le blanc n'apparaît pas blanc).      | <ul style="list-style-type: none"> <li>• Réglez les couleurs RVB ou la température des couleurs.</li> </ul>   |
| L'image présente une mauvaise luminosité ou un mauvais contraste.             | <ul style="list-style-type: none"> <li>• Si la luminosité de l'écran diminue après une certaine durée d'utilisation et si la fonction correspondante est affectée, envoyez le moniteur à notre centre de service agréé pour réparation.</li> </ul>  |
| Des défauts horizontaux ou verticaux apparaissent à l'écran.                  | <ul style="list-style-type: none"> <li>• Régler CLOCK et PHASE ou utiliser un raccourci (AUTO-key).</li> </ul>  |

Le paramètre CLOCK (HORLOGE) représente la fréquence pixel : il permet de contrôler le nombre de pixels scannés par balayage horizontal. Si la fréquence est incorrecte, l'écran présente des bandes verticales et l'image affiche une largeur incorrecte. Le paramètre PHASE détermine la phase du signal d'horloge pixel. Si la phase est incorrecte, l'image présente des défauts horizontaux en cas de forte luminosité. Régler CLOCK et PHASE ou utiliser un raccourci (AUTO-key).

## **MESSAGES D'ERREUR ET SOLUTIONS POSSIBLES**

### **NO SIGNAL**

1. Vérifiez que le câble d'interface est raccordé correctement. Si le connecteur est mal fixé, resserrez ses vis.
2. Vérifiez que les broches de connexion du câble d'interface ne sont pas endommagées.

### **INPUT NOT SUPPORTED**

Le mode d'affichage défini pour votre ordinateur n'est pas compatible. Sélectionnez un mode d'affichage indiqué dans le tableau à la page 21.

# ANNEXE

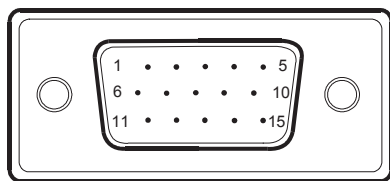
## CARACTÉRISTIQUES

|                                  |  |   |
|----------------------------------|--|---|
| Panneau LCD                      | Système d'entraînement                         | Écran couleur LCD TFT 21,5"   |
|                                  | Dimensions                                     | Diagonale : 546,01 mm   |
|                                  | Pas de pixel                                   | 0,24825 mm (H) × 0,24825 mm (V)   |
| Entrée                           | Vidéo  | Interface analogique RVB<br>Numérique   |
|                                  | Synchronisation séparée                        | TTL H/V   |
|                                  | Fréquence horizontale                          | 30 kHz – 83 kHz   |
|                                  | Fréquence verticale                            | 56 Hz - 76 Hz   |
| Couleurs d'affichage             |  | 16,7 millions de couleurs   |
| Horloge pixel                    |  | 170 MHz   |
| Résolution maximale              |  | 1920 × 1080 à 60 Hz   |
| Plug & Play                      |  | DDC2B™ VESA   |
| Consommation électrique          | Mode ON  | ≤ 30 W  |
|                                  | Mode veille                                    | ≤ 0,5 W   |
|                                  | Mode OFF                                       | ≤ 0,5 W   |
| Entrée                           | D-SUB 15 broches                               |   |
|                                  | DVI 24 broches                                 |   |
| Signal d'entrée vidéo            |  | Analogique : 0,7 Vcàc (standard), 75 ohm, positif   |
| Taille d'écran maximale          |  | Horizontale : 476,64 mm<br>Verticale : 268,11 mm  |
| Bloc d'alimentation              |  | 100 ~ 240 V CA, 50/60 Hz  |
| Considérations environnementales |  | Température de fonctionnement : 0 à 40°C<br>Hauteur opérationnelle : 0 ~ 3658 m<br>Température de stockage : -20 à 60°C<br>Humidité de fonctionnement : 20 % à 80 % |
| Dimensions                       | 516,4 (l) × 374,5 (H) × 165,9 (P) mm (D2215H)  |   |
|                                  | 516,4 (l) × 510,2 (H) × 244,5 (P) mm (D2215HC) |   |
| Poids net                        | 3,10 kg (D2215H)                               |   |
|                                  | 5,20 kg (D2215HC)                              |   |
| Poids (emballage compris)        | 4,10 kg (D2215H)                               |   |
|                                  | 6,60 kg (D2215HC)                              |   |

## TABLEAU DES FRÉQUENCES PAR DÉFAUT

| STANDARD       | RÉSOLUTION       | FRÉQUENCE HORIZONTALE (KHz) | FRÉQUENCE VERTICALE (Hz) |
|----------------|------------------|-----------------------------|--------------------------|
| <b>VGA</b>     | 640 × 480@60Hz   | 31.469                      | 59.940                   |
|                | 640 × 480@75Hz   | 37.500                      | 75.000                   |
|                | 800 × 600@60Hz   | 37.879                      | 60.317                   |
|                | 800 × 600@75Hz   | 46.875                      | 75.000                   |
| <b>XGA</b>     | 1024 × 768@60Hz  | 48.363                      | 60.004                   |
|                | 1024 × 768@75Hz  | 60.023                      | 75.029                   |
| <b>SXGA</b>    | 1280 × 1024@60Hz | 63.981                      | 60.000                   |
|                | 1280 × 1024@75Hz | 79.976                      | 75.025                   |
|                | 1152 × 864@75Hz  | 67.500                      | 75.000                   |
| <b>FULL HD</b> | 1920 × 1080@60Hz | 67.500                      | 60.000                   |
| <b>DOS</b>     | 720 × 400@70Hz   | 31.469                      | 70.087                   |

## ALLOCATION DES BROCHES DU CONNECTEUR



Câble d'interface d'affichage des couleurs à 15 broches

| N° DE BROCHE | DESCRIPTION        | N° DE BROCHE | DESCRIPTION       |
|--------------|--------------------|--------------|-------------------|
| 1.           | Rouge              | 9.           | +5V               |
| 2.           | Vert               | 10.          | Mise à la terre   |
| 3.           | Bleu               | 11.          | Mise à la terre   |
| 4.           | Mise à la terre    | 12.          | Données série DDC |
| 5.           | Câble de détection | 13.          | Sync horizontale  |
| 6.           | Terre rouge        | 14.          | Sync verticale    |
| 7.           | Terre vert         | 15.          | Horloge série DDC |
| 8.           | Terre bleu         |              |                   |



Câble d'interface d'affichage des couleurs à 24 broches

| N° DE BROCHE | DESCRIPTION                | N° DE BROCHE | DESCRIPTION                    |
|--------------|----------------------------|--------------|--------------------------------|
| 1.           | Données TMDS 2-            | 13.          | Données TMDS 3+                |
| 2.           | Données TMDS 2+            | 14.          | Puissance +5V                  |
| 3.           | Données TMDS 2/4 protégées | 15.          | Terre (pour +5V)               |
| 4.           | Données TMDS 4-            | 16.          | Détection de connexion à chaud |
| 5.           | Données TMDS 4+            | 17.          | Données TMDS 0-                |
| 6.           | Horloge DDC                | 18.          | Données TMDS 0+                |
| 7.           | Données DDC                | 19.          | Données TMDS 0/5 protégées     |
| 8.           | N.C.                       | 20.          | Données TMDS 5-                |
| 9.           | Données TMDS 1-            | 21.          | Données TMDS 5+                |
| 10.          | Données TMDS 1+            | 22.          | Horloge TMDS protégée          |
| 11.          | Données TMDS 1/3 protégées | 23.          | Horloge TMDS +                 |
| 12.          | Données TMDS 3-            | 24.          | Horloge TMDS -                 |